

IASO®

Better Outside

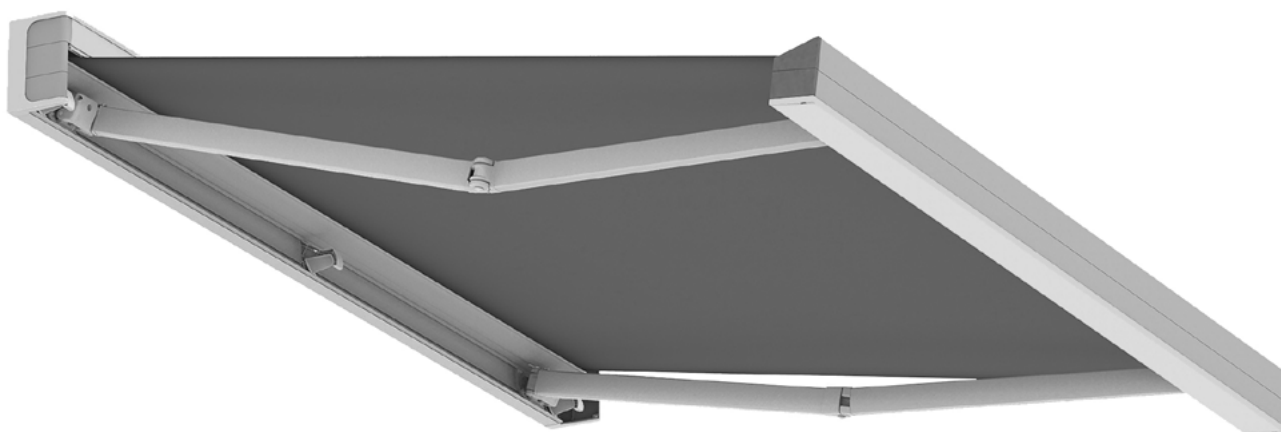
FICHE TECHNIQUE

FRANÇAIS

STORES

AVEC COFFRE

POLARIS V



INDEX	—	02	DESCRIPTION
		02	CARACTÉRISTIQUES TECHNIQUES
		02	INSTALLATION
		02	ÉCLAIRAGE
		03	VUE ÉCLATÉE
		04	DIMENSIONS DU SUPPORT
		05	DIAGRAMME DE PROJECTION
		06	TAILLE MINIMALE
		06	CLASSIFICATION DU PRODUIT
		06	CLASSIFICATION SELON LES PRÉCIPITATIONS
		06	CLASSIFICATION SELON LE VENT
		07	COMPATIBILITÉ DES MOTEURS
		07	COMPATIBILITÉ MOTEUR-TUBE (Ø)
		07	MOTORISATION
		08	CONFIGURATION BÂCHE ACRYLIQUE / PLASTIQUE
		09	ÉMETTEURS

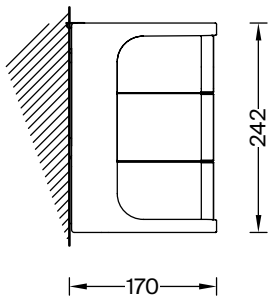
DESCRIPTION

Polaris V se distingue par ses lignes sobres et épurées, les éléments de fixation et la visserie restant dissimulés. Les pièces du store peuvent être personnalisées avec d'innombrables combinaisons de couleurs, ce qui en fait, une fois fermé, un véritable élément décoratif de façade – qu'il s'agisse d'un ton sur ton subtil ou d'un design bicolore audacieux, ce qui le rend unique dans son genre.

CARACTÉRISTIQUES TECHNIQUES

- Structure : Aluminium 6063-T5, pour les profiles
- Visserie : Acier inoxydable AISI 304 et zingué

INSTALLATION



Montage mural

ÉCLAIRAGE

BRAS	COFFRE	CACHES LATÉRAUX
Oui	Oui	Non

VUE ÉCLATÉE



- 1 Support mural
- 2 Barre d'enroulement
- 3 Bague avec ouverture Ø14 mm
- 4/1 Plaque H30 avec axe rond amovible
- 5 Support de bras
- 6 Capuchons pour terminal et coffre
- 7 Couvercles pour capuchons de terminal et coffre
- 8 Bras extensibles
- 8/A Glissières pour bras extensibles
- 10 Kit profils arrière "POLARIS V"
- 11 Kit profils supérieur "POLARIS V"
- 12 Auvent inférieur
- 14 Kit profils coloré "POLARIS V"
- 15 Profil PVC protège-bâche
- 16 Entonnoir
- 18 Joint
- 19 Joint

DIMENSIONS DU SUPPORT

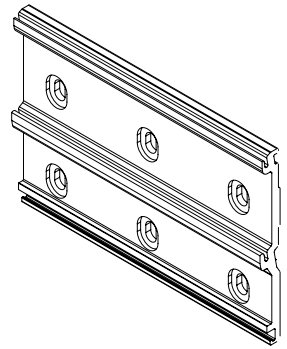
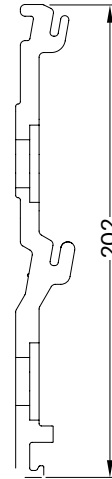
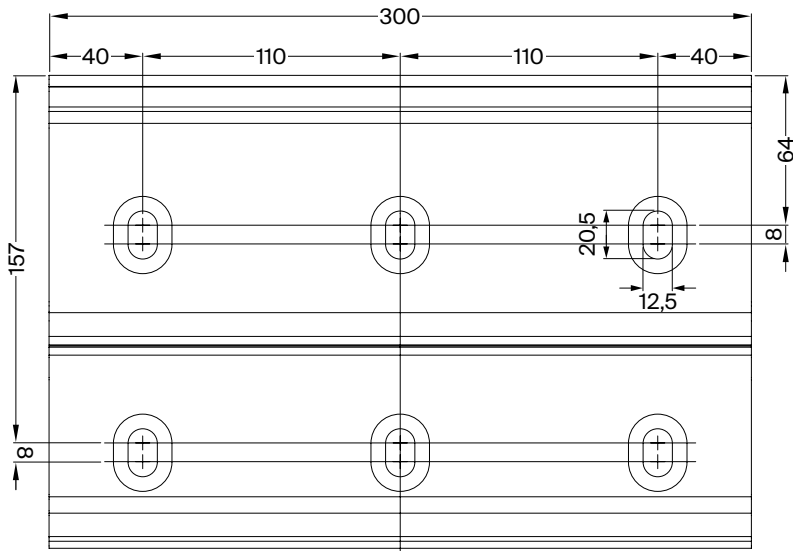
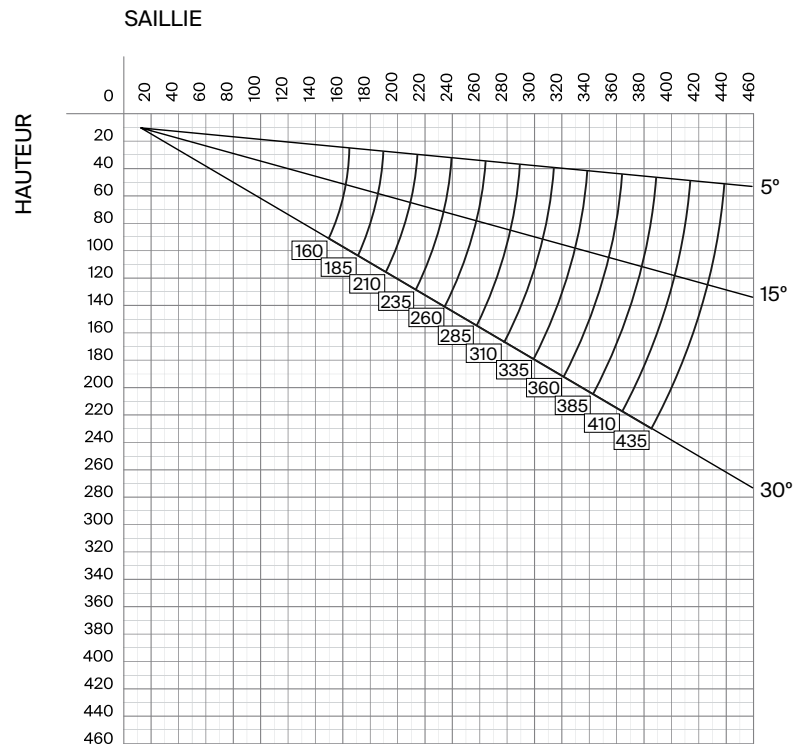

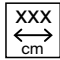


DIAGRAMME DE PROJECTION

MONTAGE MURAL



TAILLE MINIMALE

	160	185	210	235	260	285	310	335
	221	246	271	296	321	346	371	371

 Saillie du store  Largeur du store

CLASSIFICATION DU PRODUIT



CLASSIFICATION SELON LES PRÉCIPITATIONS



CLASSE	Intensité moyenne en un heure (mm/h)	Situación ambiental
1	≤ 2	Faibles
2	> 2 y ≤ 15	Modérées

CLASSIFICATION SELON LE VENT



CLASSE	Échelle Beaufort	Vitesse du vent		Pression	Situation environnementale
1	0	0 - 1 km/h	0.0 - 0.3 m/s	0.05 N/m ²	Calme
	1	1 - 5 km/h	0.3 - 1.4 m/s	1.21 N/m ²	Très légère brise
	2	6 - 11 km/h	1.7 - 3.1 m/s	5.84 N/m ²	Légère brise
	3	12 - 19 km/h	3.4 - 5.3 m/s	17.41 N/m²	Brise modérée
2	4	20 - 28 km/h	5.6 - 7.8 m/s	37.81 N/m ²	Vent modéré
3	5	29 - 38 km/h	8.1 - 10.6 m/s	69.64 N/m ²	Vent soutenu

CLASSIFICATION SELON LE VENT

CLASSE SAILLIE (m)	LIGNE (m)							
	2,50	3,00	3,50	4,00	4,50	5,00	5,50	6,00
1,60	1	1	1	1	1	1	1	1
1,85	1	1	1	1	1	1	1	1
2,10		1	1	1	1	1	1	1
2,35		1	1	1	1	1	1	1
2,60			1	1	1	1	1	1
2,85			1	1	1	1	1	1
3,10				1	1	1	1	1
3,35				1	1	1	1	1
3,60					1	1	1	1
3,85					1	1	1	1
4,10						1	1	1
4,35						1	1	1

COMPATIBILITÉ DES MOTEURS

MOTEUR COMPATIBLE	
Somfy Sunea io	Simu K7 Star

COMPATIBILITÉ MOTEUR-TUBE (Ø)

COUPLE MOTOR (Nm)	MOTEUR (mm)	TUBE (mm)
≤50	Ø50	Ø70 y Ø80
>50	Ø60	Ø80

MOTORISATION (Nm)

Couple Motor (Nm) SAILLIE (m)	LIGNE (m)							
	2,50	3,00	3,50	4,00	4,50	5,00	5,50	6,00
1,60	30	30	30	30	30	30	50	50
1,85	30	30	30	30	40	40	50	50
2,10		30	30	30	40	40	50	50
2,35		40	40	40	50	50	70	70
2,60			40	40	50	50	70	70
2,85			40	40	50	50	70	70
3,10				50	50	50	70	70
3,35				50	50	50	70	70
3,60					55	55	70	70

CONFIGURATION BÂCHE ACRYLIQUE OU PLASTIQUE

SAILLIE (m)	LIGNE (m)							
	2,50	3,00	3,50	4,00	4,50	5,00	5,50	6,00
1,60	2 / 2 / 80	2 / 2 / 80	2 / 2 / 80	2 / 2 / 80	2 / 3 / 80	2 / 3 / 80	2 / 3 / 80	2 / 3 / 80
1,85	2 / 2 / 80	2 / 2 / 80	2 / 2 / 80	2 / 2 / 80	2 / 3 / 80	2 / 3 / 80	2 / 3 / 80	2 / 3 / 80
2,10		2 / 2 / 80	2 / 2 / 80	2 / 2 / 80	2 / 3 / 80	2 / 3 / 80	2 / 3 / 80	2 / 3 / 80
2,35		2 / 2 / 80	2 / 2 / 80	2 / 2 / 80	2 / 3 / 80	2 / 3 / 80	2 / 3 / 80	2 / 3 / 80
2,60			2 / 3 / 80	2 / 3 / 80	2 / 3 / 80	2 / 3 / 80	2 / 3 / 80	2 / 3 / 80
2,85			2 / 3 / 80	2 / 3 / 80	2 / 3 / 80	2 / 3 / 80	2 / 3 / 80	2 / 3 / 80
3,10				2 / 3 / 80	2 / 3 / 80	2 / 3 / 80	2 / 3 / 80	2 / 3 / 80
3,35				2 / 3 / 80	2 / 3 / 80	2 / 3 / 80	2 / 3 / 80	2 / 3 / 80
3,60					2 / 3 / 80	2 / 3 / 80	2 / 3 / 80	2 / 3 / 80
4,10						2 / 3 / 80	2 / 3 / 80	2 / 3 / 80
4,35						2 / 3 / 80	2 / 3 / 80	2 / 3 / 80

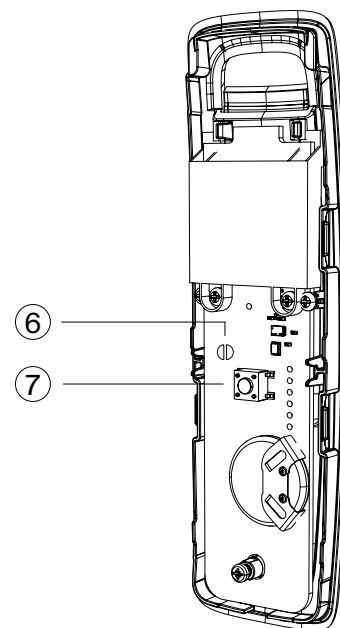
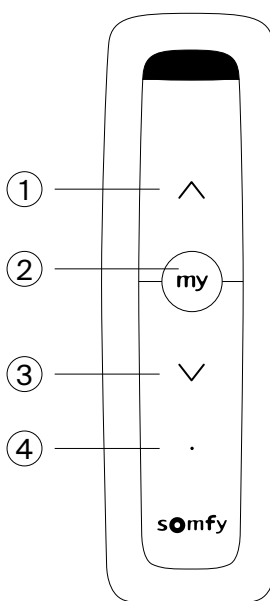
* Bras / Supports / Ø Tube d'enroulement

ÉMETTEURS

SOMFY SITUO 1

Fréquence	IO 868 MHz
Canaux	1
Alimentation	CR2032 3V
Portée radio	50 m (20 m intérieur)
Indice de protection	IP30
Dimensions	139 x 42 x 16 mm

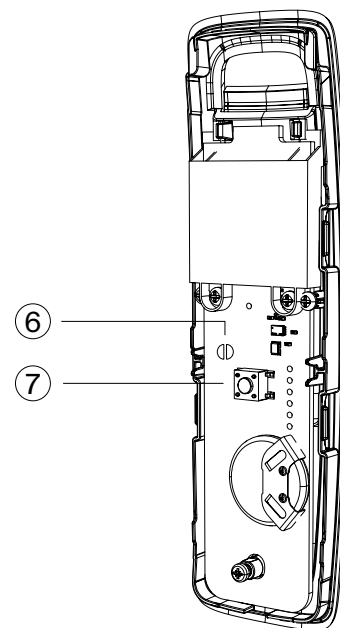
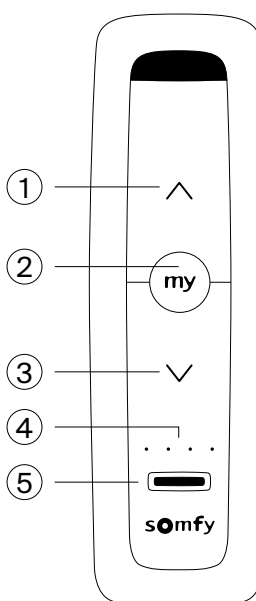
- ① Bouton Monter / Activer / Ouvrir
- ② Bouton STOP/my
- ③ Bouton Descendre / Désactiver / Fermer
- ④ Voyant d'activation du bouton
- ⑥ Sélecteur de mode autonome spécifique
- ⑦ Bouton PROG



SOMFY SITUO 5

Fréquence	IO 868 MHz
Canaux	5
Alimentation	CR2430 3V
Portée radio	50 m (20 m intérieur)
Indice de protection	IP30
Dimensions	139 x 42 x 16 mm

- ① Bouton Monter / Activer / Ouvrir
- ② Bouton STOP/my
- ③ Bouton Descendre / Désactiver / Fermer
- ④ Voyants d'activation du bouton et de sélection de groupe
- ⑤ Sélecteur de groupe
- ⑥ Sélecteur de mode autonome spécifique
- ⑦ Bouton PROG

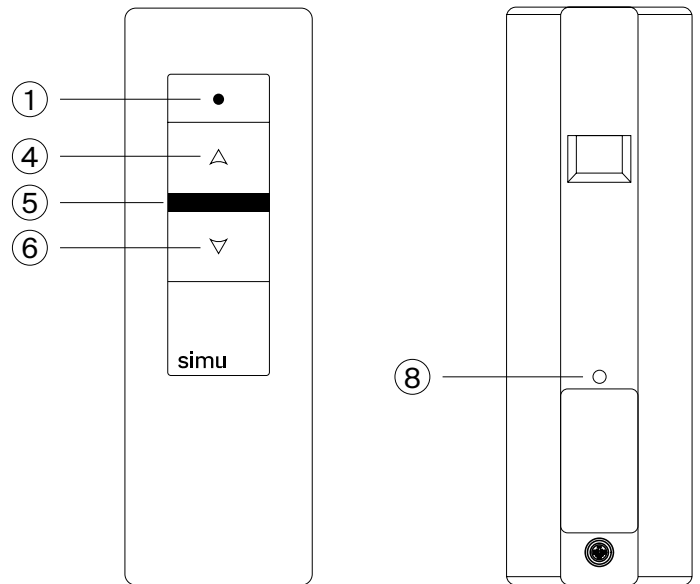


* Les émetteurs Somfy sont exclusivement compatibles avec les moteurs Somfy, et les émetteurs Simu exclusivement avec les moteurs Simu.

SIMU MOBILE 1C

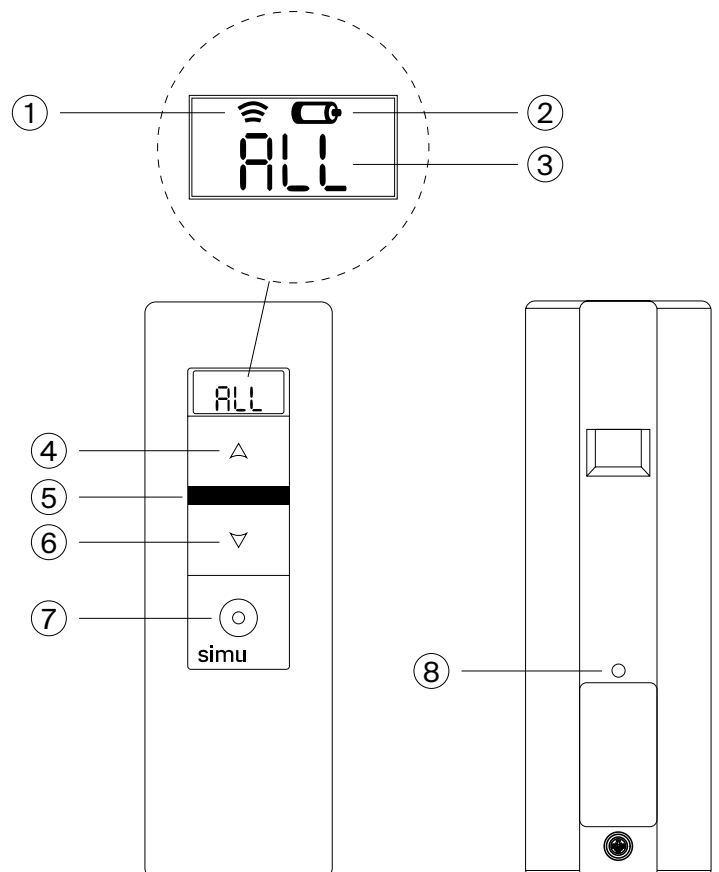
Fréquence	433,42 MHz
Canaux	1
Alimentation	CR2430 3V
Portée radio	50 m (20 m intérieur)
Indice de protection	IP30
Dimensions	125 x 40 x 15 mm

- ① Voyant de transmission
- ④ Bouton de commande UP
- ⑤ STOP / bouton de commande P.I.
- ⑥ Bouton de commande DOWN
- ⑧ Bouton de programmation «PROG»

**SIMU MOBILE 5C**

Fréquence	433,42 MHz
Canaux	5
Alimentation	CR2430 3V
Portée radio	50 m (20 m intérieur)
Indice de protection	IP30
Dimensions	125 x 40 x 15 mm
Écran	Oui

- ① Voyant de transmission
- ② Voyant de batterie faible
- ③ Canal sélectionné : 1, 2, 3, 4, 5 ou Tous (All)
- ④ Bouton de commande UP
- ⑤ STOP / bouton de commande P.I.
- ⑥ Bouton de commande DOWN
- ⑦ Bouton de sélection
- ⑧ Bouton de programmation «PROG»





We believe in the *elegance* of engineering.